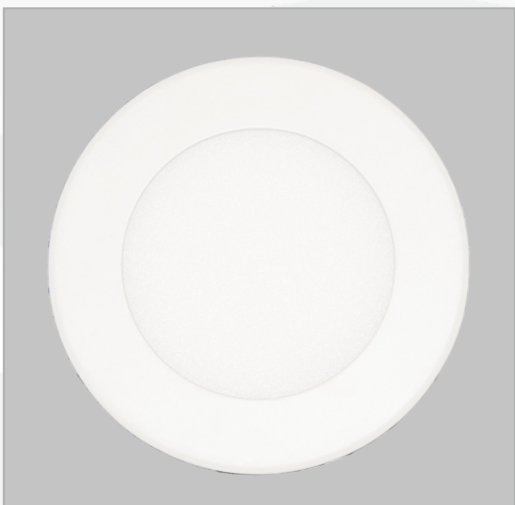


Ficha Técnica

CODIGO	POTENCIA	LM	TENSION
200600CWDIM	6w	480lm	85-265v



ESPECIFICACIONES TÉCNICAS		
Equivalencia Incandescencia	-	40w
Ángulo de Apertura	-	180°
Temperatura de Color	-	6000k
IRC	-	>80
LED Chip	-	SMD2835
Temperatura Trabajo	-	-20°/50°
Material	-	Aluminio
Acabado	-	Blanco
Dimensiones	-	120x17mm Corte:105mm
Certificados	-	CE&Rohs

Vida Media
30.000

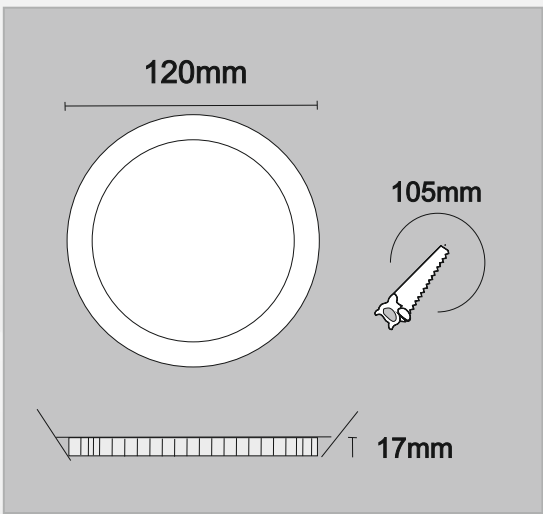
on off
Encendidos
25.000

IP20

CE

RoHS
COMPLIANT
2002/95/EC

FP
0,5



ENERGY LABEL: A+, 6KWh/1000h

DIMABLE

DISPONIBLE