

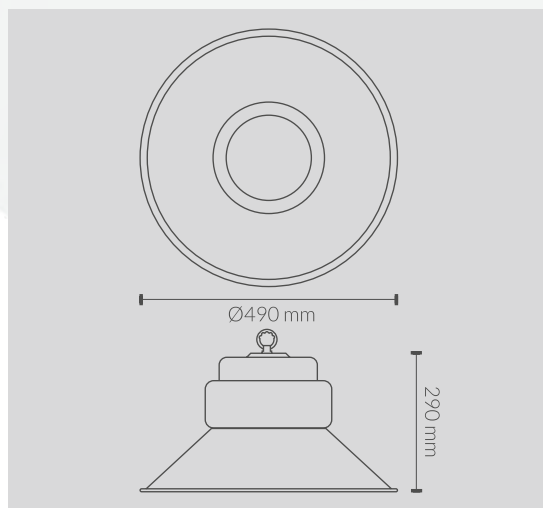
Ficha Técnica



| CODIGO | POTENCIA | LM | TENSION |
|-----------|----------|---------|----------|
| 9620006NW | 200w | 24600lm | 170-260v |

ESPECIFICACIONES TÉCNICAS

| | | |
|------------------------|---|------------------------|
| Ángulo de Apertura | - | 120° |
| Temperatura de Color | - | 4000k |
| IRC | - | >80 |
| LED Chip | - | LUXEON 3030 2d |
| Temperatura de Trabajo | - | -20°/50° |
| Material | - | Termoplástico+Aluminio |
| Dimensiones | - | 490x290mm |
| Certificados | - | CE&Rohs |



PROTECCIONES DEL DRIVER

PROTEÇÕES DO DRIVER

| | |
|-----|---|
| OVP | Protección contra sobretensión <i>Proteção contra sobretensão</i> |
| SCP | Protección contra cortocircuitos <i>Proteção contra curto-circuito</i> |
| OPP | Protección de sobrecarga <i>Proteção de sobrecarga</i> |
| OTP | Protección contra sobrecalentamiento <i>Proteção contra superaquecimento</i> |