

724070CW

LUMINARIA VIAL TARTESSOS 40W 5700K 70°X140°

Luminaria vial para alumbrado público modelo TARTESSOS, 40w de potencia y luminosidad de 5800lm. Equipado con 100pcs led chip Lumileds SMD3030 y driver con tensión de 120-277vac. Apertura óptica asimétrica de 70°x140° y temperatura de color 5700k. Grado de protección frente a elementos externos IP66 y grado de protección de resistencia mecánica a impactos IK08. Cuerpo de aluminio inyectado y acabado gris claro. Lentes de Policarbonato. Brazo direccionable para instalación en báculo o columna.



DATOS DEL PRODUCTO

Código del artículo:	724070CW
Descripción:	Luminaria vial para alumbrado público Tartessos
Código EAN13:	8435724901258

DATOS ELÉCTRICOS

Potencia:	40w
Tensión:	120-277vac
Frecuencia:	50 Hz
DF:	0,9
Regulable:	NO
Protecciones del driver:	OVP, SCP
Protección sobretensión:	4kv
Clase de aislamiento eléctrico:	Clase I
Conexión:	L/N+TT

DATOS LUMÍNICOS

Temperatura de color:	5700K
Eficiencia lumínica:	145 lm/w
Lúmenes:	5800lm
Marca LED chip:	Lumileds
Modelo LED chip:	SMD 3030
N.º de LED chip:	100 pcs
Ángulo de apertura:	70°x140°
Distribución de la luz:	Asimétrica
CRI:	>80
Factor de mantenimiento lumínico:	L95

DATOS TÉCNICOS

Grado de protección:	IP66 (Equipo hermético al polvo y protegido contra chorros de agua potentes)
Grado de impacto:	IK08 (10J antivandálico)
Temperatura de trabajo:	-20°~50°
Tipo de montaje:	Superficie
Modo de montaje:	Soporte en posición vertical para montaje en columna Soporte en posición horizontal para montaje en báculo
Dispositivo de montaje:	Diametro interior D63,5 mm
Ángulo oscilación:	15°

VIDA MEDIA

Horas de vida:	60000 hrs
Encendidos:	40000 ON/OFF

DATOS FÍSICOS

Cuerpo de la luminaria

Material:	Aluminio inyectado
Acabado:	Gris claro

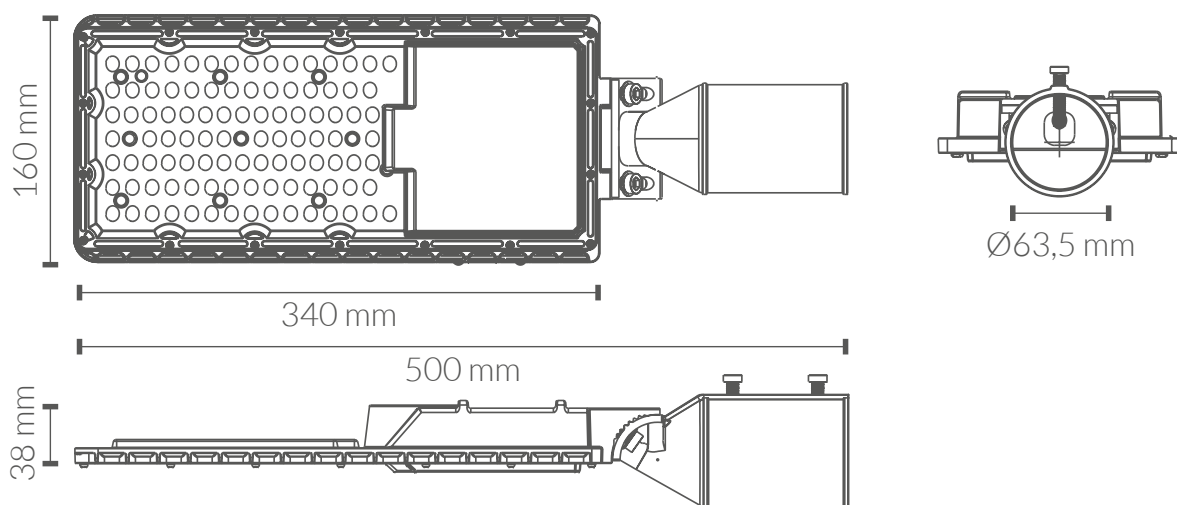
Lentes

Material:	Policarbonato
Acabado:	Transparente

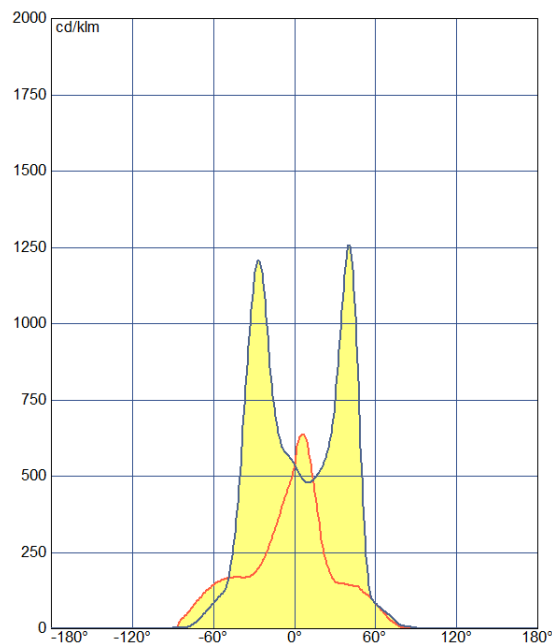
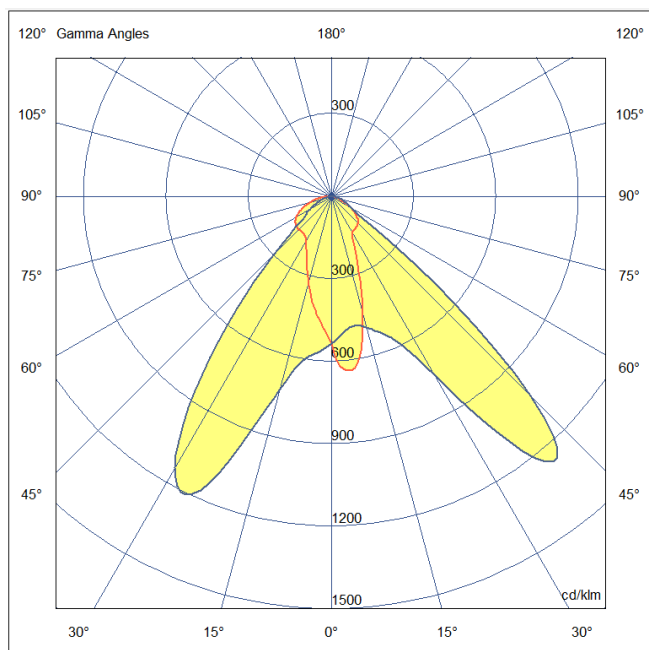
EFICIENCIA ENERGÉTICA 2023(UE-2019/2015)

D

MEDIDAS



CURVA DE DISTRIBUCIÓN DE INTENSIDAD LUMINOSA



CERTIFICACIONES

CE & ROHS

Directiva EMC 2014/30/EU COMPATIBILIDAD ELECTROMAGNÉTICA

- EN IEC 55015** Límites y métodos de medida de las características relativas a la perturbación radioeléctrica de los equipos de iluminación y similares.
- EN 61547** Equipos para iluminación para uso general. Requisitos relativos a la inmunidad CEM.
- EN IEC 61000-3-2** Compatibilidad electromagnética (CEM). Parte 3-2: Límites. Límites para las emisiones de corriente armónica (equipos con corriente de entrada ≤ 16 A por fase).
- EN 61000-3-3** Compatibilidad electromagnética (CEM). Parte 3-3: Límites. Limitación de las variaciones de tensión, fluctuaciones de tensión y flicker en las redes públicas de suministro de baja tensión para equipos con corriente asignada ≤ 16 A por fase y no sujetos a una conexión condicional.

Directiva LVD 2014/35/EU BAJA TENSIÓN

- EN IEC60598-1** Luminarias. Parte 1: Requisitos generales y ensayos.
- EN 60598-2-3** Luminarias. Parte 2-3: Requisitos particulares. Luminarias para alumbrado público.
- EN 62031** Módulos LED para alumbrado general. Requisitos de seguridad.
- EN 62493** Evaluación de los equipos de alumbrado en relación a la exposición humana a los campos electromagnéticos.

Directiva RoHS 2011/65/EU y Directiva delegada (UE) 2015/863

Determinación de ciertas sustancias en productos electrotécnicos.

CE RoHS