

880300CCT

APLIQUE PARA EXTERIOR ACRA CON SENSOR 14W CCT

Aplique modelo ACRA con sensor de PIR, instalación en superficie y apta para exteriores con un índice de protección IP65. Potencia de 14w y luminosidad de 1400lm. Iluminación directa y 3 temperaturas de color seleccionables mediante DIP switch. Grado de protección de resistencia mecánica a impactos IK07. Cuerpo de policarbonato y acabado blanco.



DATOS DEL PRODUCTO

| | |
|----------------------|-------------------------------------|
| Código del artículo: | 880300CCT |
| Descripción: | Aplique de exterior ACRA con sensor |
| Código EAN13: | 8435724901913 |

DATOS ELÉCTRICOS

| | |
|---------------------------------|------------|
| Potencia: | 14w |
| Tensión: | 220-240vac |
| Frecuencia: | 50 Hz |
| DF: | 0,9 |
| Regulable: | NO |
| Clase de aislamiento eléctrico: | CLASE II |
| Conexión: | L/N |

DATOS LUMÍNICOS

| | |
|--|-------------------------------------|
| Temperatura de color: | CCT Seleccionable 5700K/4000K/2700K |
| Eficiencia lumínica: | 100 lm/w |
| Modo selección de temperatura de color | DIP switch |
| Lúmenes: | 1400lm |
| Modelo LED chip: | SMD 2835 |
| Ángulo de apertura: | 120° |
| Distribución de la luz: | Simétrica |
| CRI: | >80 |
| CRI (valor mínimo): | 80 |
| CRI (valor máximo): | 83 |
| SDMC: | <6 |
| Factor de mantenimiento lumínico: | L96 |
| Índice de parpadeo: | ≤1,0 |
| SVM (Medida de visibilidad del efecto estroboscópico): | ≤0,4 |

DATOS TÉCNICOS

| | |
|-------------------------|---|
| Grado de protección: | IP65 (Equipo hermético al polvo y protegido contra salpicaduras de agua) |
| Grado de impacto: | IK07 (2J) |
| Temperatura de trabajo: | -25°~50° |
| Tipo de montaje: | Superficie |

VIDA MEDIA

| | |
|----------------|---------------------|
| Horas de vida: | 25000 hrs |
| Encendidos: | 20000 ON/OFF |

DATOS SENSOR

| | |
|--------------------------|-----------------------|
| Tipo de sensor: | PIR |
| Modo de trabajo: | Función ON/OFF |
| Opción de configuración: | Si |
| Rango de detección: | 1-8 mts |
| Ángulo de detección: | 22° |
| Tiempo de encendido: | 10sg - 1min |
| Sensor de luminosidad: | 10-2000 lux |

DATOS FÍSICOS

Cuerpo de la luminaria

| | |
|----------|----------------------|
| Material | Policarbonato |
| Acabado | Blanco |

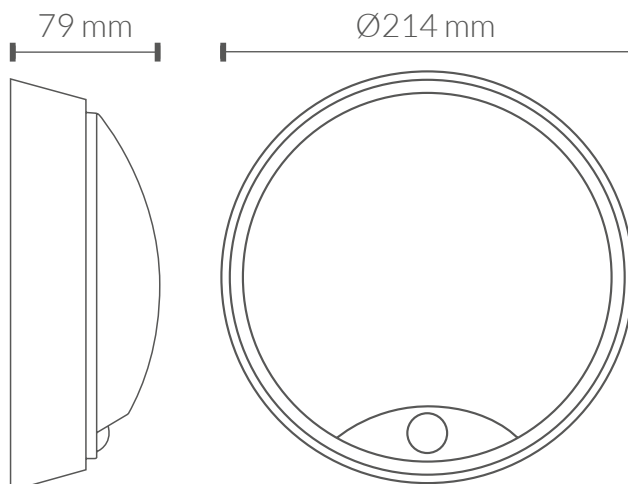
Lentes

| | |
|----------|----------------------|
| Material | Policarbonato |
| Acabado | Opal |

EFICIENCIA ENERGÉTICA 2023(UE-2019/2015)

F

MEDIDAS



Directiva EMC 2014/30/EU COMPATIBILIDAD ELECTROMAGNÉTICA

- EN IEC 55015** Límites y métodos de medida de las características relativas a las perturbaciones radioeléctricas de los equipos de iluminación y similares.
- EN 61547** Equipos para iluminación para uso general. Requisitos relativos a la inmunidad CEM.
- EN IEC 61000-3-2** Compatibilidad electromagnética (CEM). Parte 3-2: Límites. Límites para las emisiones de corriente armónica (equipos con corriente de entrada ≤ 16 A por fase).
- EN IEC 61000-3-3** Compatibilidad electromagnética (CEM). Parte 3-3: Límites. Limitación de las variaciones de tensión, fluctuaciones de tensión y flicker en las redes públicas de suministro de baja tensión para equipos con corriente asignada ≤ 16 A por fase y no sujetos a una conexión condicional.

Directiva LVD 2014/35/EU BAJA TENSIÓN

- EN IEC 60598-1** Luminarias. Parte 1: Requisitos generales y ensayos.
- EN IEC 60598-2-1** Luminarias. Parte 2-1: Requisitos particulares. Luminarias fijas para uso general.
- EN 62493** Evaluación de los equipos de alumbrado en relación a la exposición humana a los campos electromagnéticos.

Directiva RoHS 2011/65/EU y Directiva delegada (UE) 2015/863

Determinación de ciertas sustancias en productos electrotécnicos.

