

## 880301CCT

### APLIQUE PARA EXTERIOR ACRA CON SENSOR 14W CCT



Aplique modelo ACRA con sensor de PIR, instalación en superficie y apta para exteriores con un índice de protección IP65. Potencia de 14w y luminosidad de 1400lm. Iluminación directa y 3 temperaturas de color seleccionables mediante DIP switch. Grado de protección de resistencia mecánica a impactos IK07. Cuerpo de policarbonato y acabado negro.

#### DATOS DEL PRODUCTO

Código del artículo:	880301CCT
Descripción:	Aplique de exterior ACRA con sensor
Código EAN13:	8435724901937

#### DATOS ELÉCTRICOS

Potencia:	14w
Tensión:	220-240vac
Frecuencia:	50 Hz
DF:	0,9
Regulable:	NO
Clase de aislamiento eléctrico:	CLASE II
Conexión:	L/N

#### DATOS LUMÍNICOS

Temperatura de color:	CCT Seleccionable 5700K/4000K/2700K
Eficiencia lumínica:	100 lm/w
Modo selección de temperatura de color	DIP switch
Lúmenes:	1400lm
Modelo LED chip:	SMD 2835
Ángulo de apertura:	120°
Distribución de la luz:	Simétrica
CRI:	>80
CRI (valor mínimo):	80
CRI (valor máximo):	83
SDMC:	<6
Factor de mantenimiento lumínico:	L96
Índice de parpadeo:	≤1,0
SVM (Medida de visibilidad del efecto estroboscópico):	≤0,4

## DATOS TÉCNICOS

Grado de protección:	<b>IP65 (Equipo hermético al polvo y protegido contra salpicaduras de agua)</b>
Grado de impacto:	<b>IK07 (2J)</b>
Temperatura de trabajo:	<b>-25°~50°</b>
Tipo de montaje:	<b>Superficie</b>

## VIDA MEDIA

Horas de vida:	<b>25000 hrs</b>
Encendidos:	<b>20000 ON/OFF</b>

## DATOS SENSOR

Tipo de sensor:	<b>PIR</b>
Modo de trabajo:	<b>Función ON/OFF</b>
Opción de configuración:	<b>Si</b>
Rango de detección:	<b>1-8 mts</b>
Ángulo de detección:	<b>22°</b>
Tiempo de encendido:	<b>10sg - 1min</b>
Sensor de luminosidad:	<b>10-2000 lux</b>

## DATOS FÍSICOS

### Cuerpo de la luminaria

Material	<b>Policarbonato</b>
Acabado	<b>Negro</b>

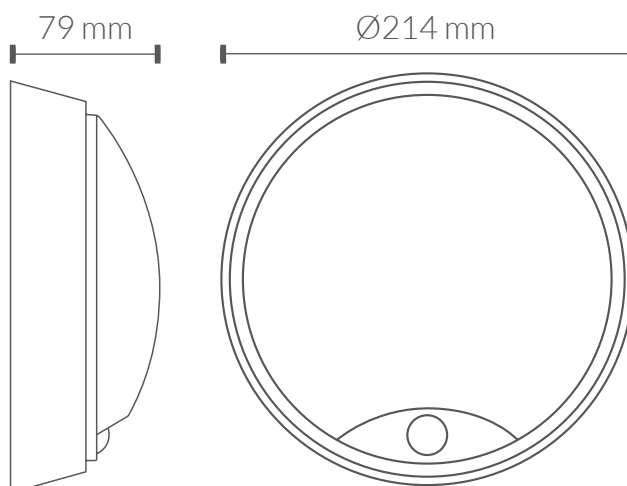
### Lentes

Material	<b>Policarbonato</b>
Acabado	<b>Opal</b>

## EFICIENCIA ENERGÉTICA 2023(UE-2019/2015)

**F**

## MEDIDAS



**Directiva EMC 2014/30/EU COMPATIBILIDAD ELECTROMAGNÉTICA**

- EN IEC 55015** Límites y métodos de medida de las características relativas a las perturbaciones radioeléctricas de los equipos de iluminación y similares.
- EN 61547** Equipos para iluminación para uso general. Requisitos relativos a la inmunidad CEM.
- EN IEC 61000-3-2** Compatibilidad electromagnética (CEM). Parte 3-2: Límites. Límites para las emisiones de corriente armónica (equipos con corriente de entrada  $\leq 16$  A por fase).
- EN IEC 61000-3-3** Compatibilidad electromagnética (CEM). Parte 3-3: Límites. Limitación de las variaciones de tensión, fluctuaciones de tensión y flicker en las redes públicas de suministro de baja tensión para equipos con corriente asignada  $\leq 16$  A por fase y no sujetos a una conexión condicional.

**Directiva LVD 2014/35/EU BAJA TENSIÓN**

- EN IEC 60598-1** Luminarias. Parte 1: Requisitos generales y ensayos.
- EN IEC 60598-2-1** Luminarias. Parte 2-1: Requisitos particulares. Luminarias fijas para uso general.
- EN 62493** Evaluación de los equipos de alumbrado en relación a la exposición humana a los campos electromagnéticos.

**Directiva RoHS 2011/65/EU y Directiva delegada (UE) 2015/863**

Determinación de ciertas sustancias en productos electrotécnicos.

