

880101CCT

APLIQUE PARA EXTERIOR RABAT 14W CCT



Aplique modelo RABAT, instalación en superficie y apta para exteriores con un índice de protección IP65. Potencia de 14w y luminosidad de 1400lm. Iluminación directa y 3 temperaturas de color seleccionables mediante DIP switch. Grado de protección de resistencia mecánica a impactos IK07. Cuerpo de policarbonato y acabado negro.

DATOS DEL PRODUCTO

Código del artículo:	880101CCT
Descripción:	Aplique de exterior RABAT
Código EAN13:	8435724901876

DATOS ELÉCTRICOS

Potencia:	14w
Tensión:	220-240vac
Frecuencia:	50 Hz
DF:	0,9
Regulable:	NO
Clase de aislamiento eléctrico:	CLASE II
Conexión:	L/N

DATOS LUMÍNICOS

Temperatura de color:	CCT Seleccionable 5700K/4000K/2700K
Eficiencia lumínica:	100 lm/w
Modo selección de temperatura de color	DIP switch
Lúmenes:	1400lm
Modelo LED chip:	SMD 2835
Ángulo de apertura:	120°
Distribución de la luz:	Simétrica
CRI:	>80
CRI (valor mínimo):	80
CRI (valor máximo):	83
SDMC:	<6
Factor de mantenimiento lumínico:	L96
Índice de parpadeo:	≤1,0
SVM (Medida de visibilidad del efecto estroboscópico):	≤0,4

DATOS TÉCNICOS

Grado de protección:	IP65 (Equipo hermético al polvo y protegido contra salpicaduras de agua)
Grado de impacto:	IK07 (2J)
Temperatura de trabajo:	-25°~50°
Tipo de montaje:	Superficie

VIDA MEDIA

Horas de vida:	25000 hrs
Encendidos:	20000 ON/OFF

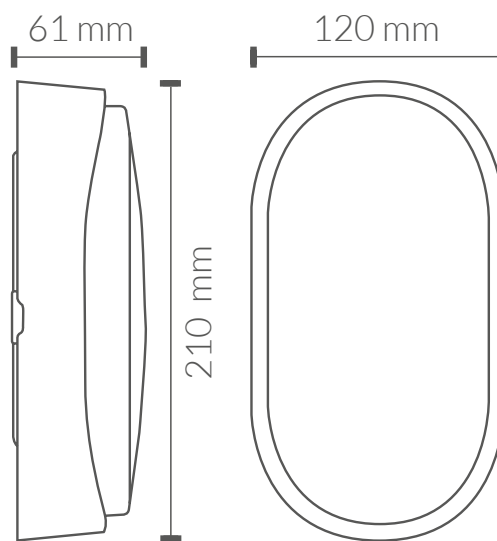
DATOS FÍSICOS

Cuerpo de la luminaria	
Material	Policarbonato
Acabado	Negro
Lentes	
Material	Policarbonato
Acabado	Opal

EFICIENCIA ENERGÉTICA 2023(UE-2019/2015)

F

MEDIDAS



Directiva EMC 2014/30/EU COMPATIBILIDAD ELECTROMAGNÉTICA

- EN IEC 55015** Límites y métodos de medida de las características relativas a las perturbaciones radioeléctricas de los equipos de iluminación y similares.
- EN 61547** Equipos para iluminación para uso general. Requisitos relativos a la inmunidad CEM.
- EN IEC 61000-3-2** Compatibilidad electromagnética (CEM). Parte 3-2: Límites. Límites para las emisiones de corriente armónica (equipos con corriente de entrada ≤ 16 A por fase).
- EN IEC 61000-3-3** Compatibilidad electromagnética (CEM). Parte 3-3: Límites. Limitación de las variaciones de tensión, fluctuaciones de tensión y flicker en las redes públicas de suministro de baja tensión para equipos con corriente asignada ≤ 16 A por fase y no sujetos a una conexión condicional.

Directiva LVD 2014/35/EU BAJA TENSIÓN

- EN IEC 60598-1** Luminarias. Parte 1: Requisitos generales y ensayos.
- EN IEC 60598-2-1** Luminarias. Parte 2-1: Requisitos particulares. Luminarias fijas para uso general.
- EN 62493** Evaluación de los equipos de alumbrado en relación a la exposición humana a los campos electromagnéticos.

Directiva RoHS 2011/65/EU y Directiva delegada (UE) 2015/863

Determinación de ciertas sustancias en productos electrotécnicos.

