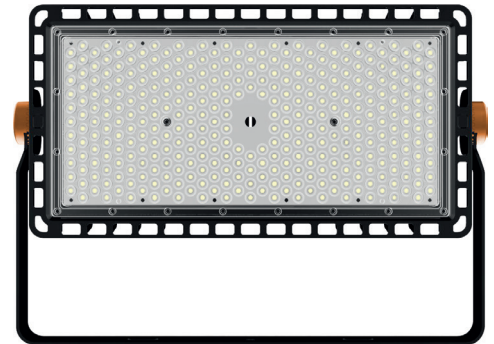


## 562500430NW

### PROYECTOR LED MODULAR GERIÓN 250W 4000K 30°

Proyector LED modular GERIÓN para exterior, 250W de potencia y luminosidad de 35750lm. Equipado con 336pcs led chip Lumileds y driver MOSO serie MNC-240, y con protección sobretensión de 10kv. Apertura óptica simétrica de 30° y temperatura de color 4000k. Grado de protección frente a elementos externos IP67 y grado de protección de resistencia mecánica a impactos IK10. Cuerpo de aluminio, fijaciones de acero zincado y lentes de Policarbonato.



#### DATOS DEL PRODUCTO

Código del artículo:	562500430NW
Descripción:	Proyector led modular
N.º de módulos:	1
Código EAN13:	8435724907786

#### DATOS ELÉCTRICOS

Potencia:	250w
Tensión:	90-305vac
Frecuencia:	50 Hz
DF:	0,97
Regulable:	NO
Modelo del driver:	MOSO serie MNC 240
Protecciones del driver:	OVP, SCP, OTP
Protección sobretensión:	10kv
Opcional:	20kv
Clase de aislamiento eléctrico:	CLASE I
Conexión:	L/N+TT

#### DATOS LUMÍNICOS

Temperatura de color:	4000k
Eficiencia lumínica:	143 lm/w
Lúmenes:	35750lm
Marca LED chip:	Lumileds
Modelo LED chip:	SMD 2835
N.º de LED chip:	336pcs
Angulo de apertura:	30°
Distribución de la luz:	Simétrica
CRI:	>80
Factor de mantenimiento lumínico:	L95

Índice de parpadeo:	≤1,0
SVM (Medida de visibilidad del efecto estroboscópico):	≤0,4
Libre de flicker:	SI

## DATOS TÉCNICOS

Grado de protección:	IP67
Grado de impacto:	IK10
Temperatura de trabajo:	-20°~50°
Tipo de Montaje:	Superficie
Oscilación lira:	120°

## VIDA MEDIA

Horas de vida:	70000 hrs
Encendidos:	40000 ON/OFF

## DATOS FÍSICOS

### Cuerpo de la luminaria

Material:	Aluminio
Acabado:	Negro

### Lira y placas laterales

Material:	Acero galvanizado zincado
Acabado:	Negro

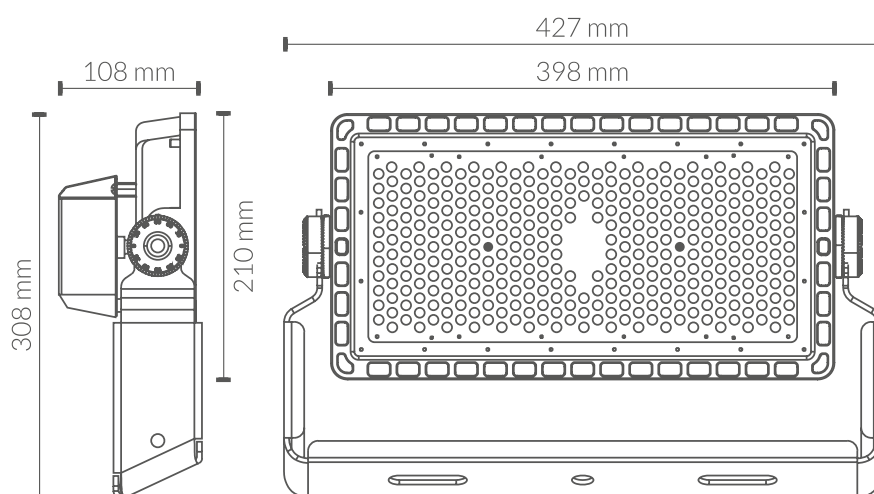
### Lentes

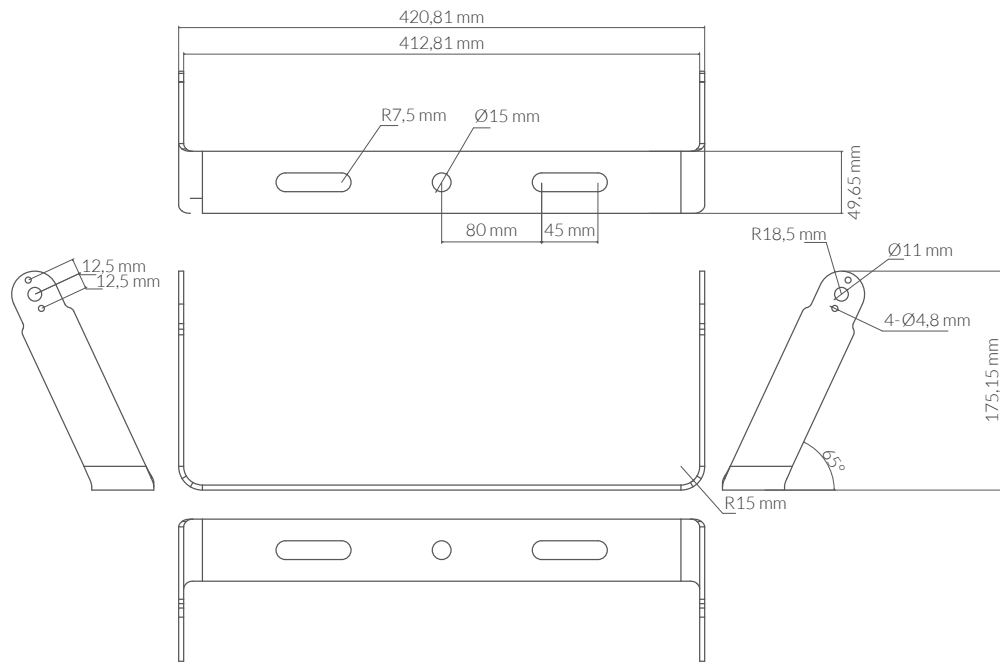
Material:	Policarbonato
Acabado:	Transparente

## EFICIENCIA ENERGÉTICA 2023(UE-2019/2015)

**D**

## MEDIDAS





## CURVA DE DISTRIBUCIÓN DE INTENSIDAD LUMINOSA

